



## ДАТЧИК ВИБРАЦИИ И ТЕМПЕРАТУРЫ VTS-3D

Датчик вибрации и температуры с цифровой обработкой сигналов предназначен для мониторинга вибрационных и температурных характеристик промышленного оборудования. Датчик может использоваться как в составе систем вибромониторинга и АСУ ТП, так и в качестве автономного изделия.



### Датчик обеспечивает:

- измерение и обработку вибрационных характеристик по трем осям:
  - СКЗ виброускорения
  - СКЗ виброскорости
  - СКЗ виброперемещения
  - размах сигнала
  - пик-фактор
  - частота с максимальной амплитудой
- измерение трехоктавных спектров вибрации до 10 кГц
- возможность настройки пользовательских фильтров для задания частотных границ, выбора оси и контролируемого параметра
- съем сырых данных (опционально)
- мониторинг температуры поверхности оборудования

### Цифровой интерфейс передачи данных:

- промышленный интерфейс RS485 обеспечивает подключение датчика на удалении до 1 км;
- при использовании типовых преобразователей интерфейсов, локальных сетей, беспроводных сетей и сети Интернет удаление датчика может быть не ограниченным.

### Применение датчика:

- использование датчика в системе минимальной конфигурации с использованием локального подключения к компьютеру через преобразователь интерфейсов RS485/USB и программного обеспечения комплекта поставки;
- подключение к существующим системам управления технологическим процессом (SCADA);
- создание распределенной, в том числе – территориальной, (включающей удаленные производственные объекты) системы централизованного мониторинга состояния машин и механизмов.

## МОДИФИКАЦИИ

Датчик вибрации и температуры VTS-3D-M-	Исполнение	
	–	общепромышленное
Ex	взрывозащищенное	

Возможна организация передачи данных по CANopen, LoRaWAN, Modbus TCP и Profibus

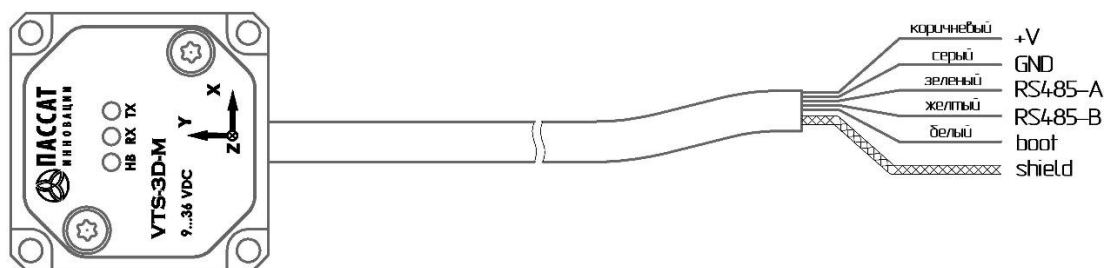
## ОСНОВНЫЕ ХАРАКТЕРИСТИКИ

№ п/п	Параметры и характеристики	Значение
1	Исполнение: – общепромышленное – взрывозащищенное (уровень и вид взрывозащиты)	–  0Ex ia IIC T6 Ga X PO Ex ia I Ma X
2	Напряжение питания постоянного тока, В: – общепромышленное исполнение – взрывозащищенное исполнение	от 9 до 36 от 12 до 27
3	Источник питания: – тип источника питания – изоляция питания – защита от импульсных помех	DC/DC неизолирована есть
4	Потребляемая мощность, не более, Вт	0.25
5	Тип чувствительного элемента (ЧЭ)	МЭМС
6	Количество осей ЧЭ	3
7	Диапазон измерения линейных ускорений ЧЭ, g <sup>1)</sup>	±16
8	Полоса частот <sup>2)</sup> ЧЭ измерения виброускорений, не менее, Гц	5000

№ п/п	Параметры и характеристики	Значение
9	Измерение интегральных характеристик вибрации в полосах частот, Гц: СКЗ виброускорения СКЗ виброскорости СКЗ виброперемещения	(2)10 – 3000 <sup>3)</sup> (2)10 – 1000 <sup>3)</sup> (2)10 – 200 <sup>3)</sup>
10	Диапазон измерений интегральных характеристик вибрации <sup>4)</sup> СКЗ виброускорения, м/с <sup>2</sup> СКЗ виброскорости, мм/с СКЗ виброперемещения, мкм	0 – 110 0 – 218 0 – 433
11	Относительные погрешности измерения интегральных характеристик вибрации (нормированные к действительному значению) при нормальных условиях (23±2 °С), %, не более СКЗ виброускорения СКЗ виброскорости СКЗ виброперемещения	±6.0 ±10.0 ±15.0
12	Дополнительная относительная погрешность при отклонении от нормальных условий измерений на 1 °С, %, не более	0.02
13	Интерфейсы связи: – тип – максимальная скорость передачи, бит/с – гальваническая развязка – встроенный терминальный резистор – защита от импульсных помех	RS485 115200 нет нет есть
14	Протокол передачи данных	Modbus RTU
15	Время цикла обработки данных, не более, с	1
16	Количество датчиков температуры	1
17	Диапазон измерения температуры, °С	от минус 40 до плюс 80
18	Габаритные размеры, Ш×В×Г, мм	30×22×30
19	Крепление	винт, магнит
20	Подключение: – тип – количество жил – длина <sup>5)</sup> , м – оконцовка <sup>6)</sup>	гибкий экранированный кабель 5 2 нет
21	Степень защиты от пыли и влаги, не менее	IP68
22	Условия эксплуатации: – температурный диапазон, °С: • общепромышленное исполнение • взрывозащищенное исполнение, группа I • взрывозащищенное исполнение, группа II: – температурный класс T1...T4 – температурный класс T5 – температурный класс T6 – относительная влажность воздуха при 30 °С, %	от минус 40 до плюс 80 от минус 40 до плюс 80 от минус 40 до плюс 80 от минус 40 до плюс 75 от минус 40 до плюс 60 100
23	Материал корпуса	нержавеющая сталь
24	Масса (без учета кабеля), не более, кг	0.15
25	Срок службы, лет, не менее	10
26	Средняя наработка на отказ при 25 °С, ч, не менее	93 000

**Примечания:**

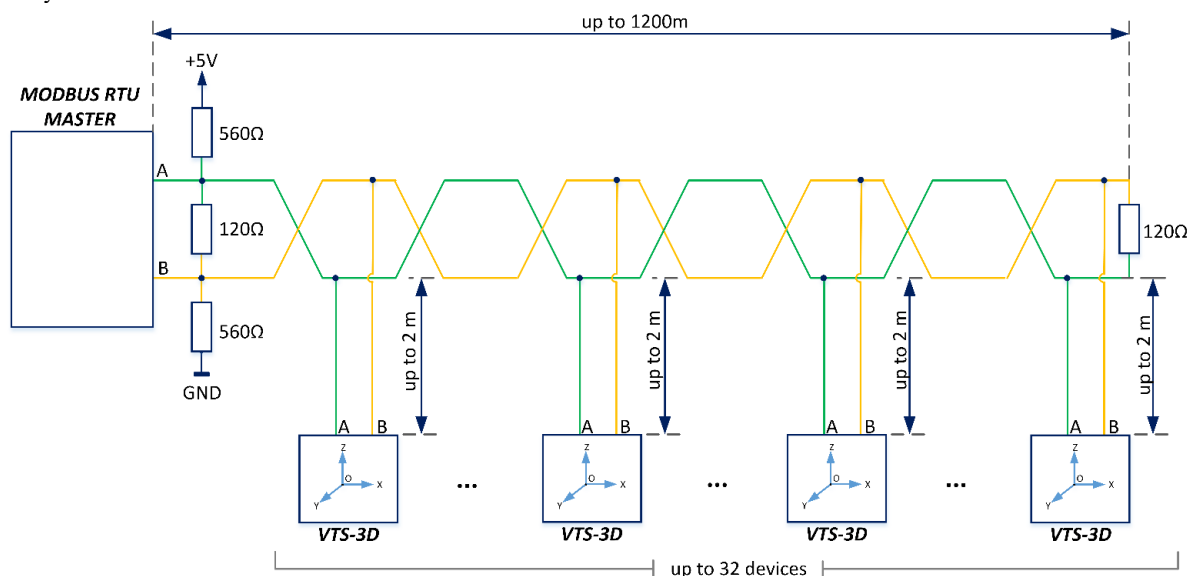
- <sup>1)</sup> Ускорение свободного падения принимается равным  $g = 9.81 \text{ м/с}^2$ .
- <sup>2)</sup> Полосы частот приведены по уровню -3dB, что соответствует коэффициенту преобразования 0.707 от номинального значения на калибровочной частоте 80 Гц.
- <sup>3)</sup> Согласно ГОСТ ISO 2954-2014, ГОСТ 32106-2013. Измерение с нижней границей 2 Гц для мониторинга состояния низкооборотистых машин возможно только в одноосевом режиме.
- <sup>4)</sup> Приведено для гармонической вибрации на калибровочной частоте 80 Гц.
- <sup>5)</sup> По умолчанию для базовой комплектации (уточняется при заказе).
- <sup>6)</sup> Могут быть предусмотрены другие варианты оконцовки по согласованию с Заказчиком.



№ п/п	Цепь	Цвет провода	Описание
1	+V	коричневый	«+» источника питания
2	GND	серый	общий
3	RS485-A	зеленый	линия А интерфейса RS485
4	RS485-B	желтый	линия В интерфейса RS485
5	boot	белый	активация режима загрузчика firmware
6	shield	–	экран кабеля

**Примечания:**

- Провод «boot» оставить неподключенным, для активации режима загрузчика замкнуть на провод «GND» и осуществить холодный или горячий рестарт.
- Для улучшения помехозащитности линии передачи рекомендуется экранировать кабель путем подключения экрана к сигнальному заземлению.



**СВЯЗАННЫЕ УСТРОЙСТВА**

**Преобразователь USB-RS485 VTS-QC**



Преобразователь VTS-QC является преобразователем USB (виртуальный COM) в последовательный интерфейс RS485 с выходным напряжением питания 12 В.

Предназначен для подключения датчика вибрации и температуры VTS-3D-M и других устройств, работающих по двухпроводному интерфейсу RS485, к компьютеру во время ввода их в эксплуатацию или проведения исследований по месту установки на объекте.

[Ссылка на устройство](#)



Номер регистра	Мнемоническое обозначение	Формат числа	Значение	Доступ <sup>6)</sup>
40001	MB_REG_STATUS	UINT16	бит 0 – флаг ошибки инициализации	RO
			бит 1 – флаг неисправности датчика	
			бит 2 – флаг неисправности микросхемы памяти	
			бит 3 – доступ к регистрам разрешен (сервисный режим)	
			бит 4 – флаг выхода значений ускорения за пределы Ось X	
			бит 5 – флаг выхода значений ускорения за пределы Ось Y	
			бит 6 – флаг выхода значений ускорения за пределы Ось Z	
			бит 7 – флаг неисправности темпер. датчика	
			бит 8...бит 15 – резерв <sup>1)</sup>	
40002	MB_REG_DEVICE_CODE	UINT16	Код устройства	RO
40003	MB_REG_DEVICE_ID	UINT16	Уникальный идентификатор устройства	RO
40004	MB_REG_SW_VER	UINT16	Версия ПО датчика	RO
40005	MB_REG_SW_BUILD	UINT16	Номер сборки ПО	RO
40006	MB_REG_TEMPERATURE_BOTTOM	INT16	Температура с датчика 1 (нижний) <sup>2)</sup>	RO
40007	MB_REG_TEMPERATURE_TOP	INT16	Резерв	RO
40008	MB_REG_ACC_TEMPERATURE	INT16	Температура с датчика ускорения	RO
40009	MB_REG_DEVICE_RANGE	UINT16	Текущий диапазон измерений ( $\pm 2g, \pm 4g, \pm 8g, \pm 16g$ ) <sup>3)</sup>	RO
40010	MB_REG_SAMPLE_FREQ	UINT16	Текущая измеренная частота дискретизации	RO
40011	MB_REG_DATA_UPDATE_COUNTER	UINT16	Счетчик обновления данных в регистрах <sup>4)</sup>	RO
40012	MB_REG_ACCELERATION_RMS_X_HI	FLOAT <sup>5)</sup>	СКЗ виброускорения оси X, м/с <sup>2</sup> (Acceleration RMS x-axis)	RO
40013	MB_REG_ACCELERATION_RMS_X_LO			
40014	MB_REG_ACCELERATION_RMS_Y_HI	FLOAT <sup>5)</sup>	СКЗ виброускорения оси Y, м/с <sup>2</sup> (Acceleration RMS y-axis)	RO
40015	MB_REG_ACCELERATION_RMS_Y_LO			
40016	MB_REG_ACCELERATION_RMS_Z_HI	FLOAT <sup>5)</sup>	СКЗ виброускорения оси Z, м/с <sup>2</sup> (Acceleration RMS z-axis)	RO
40017	MB_REG_ACCELERATION_RMS_Z_LO			
40018	MB_REG_VELOCITY_RMS_X_HI	FLOAT <sup>5)</sup>	СКЗ виброскорости оси X, мм/с (Velocity RMS x-axis)	RO
40019	MB_REG_VELOCITY_RMS_X_LO			
40020	MB_REG_VELOCITY_RMS_Y_HI	FLOAT <sup>5)</sup>	СКЗ виброскорости оси Y, мм/с (Velocity RMS y-axis)	RO
40021	MB_REG_VELOCITY_RMS_Y_LO			
40022	MB_REG_VELOCITY_RMS_Z_HI	FLOAT <sup>5)</sup>	СКЗ виброскорости оси Z, мм/с (Velocity RMS z-axis)	RO
40023	MB_REG_VELOCITY_RMS_Z_LO			
40024	MB_REG_DISPLACEMENT_RMS_X_HI	FLOAT <sup>5)</sup>	СКЗ виброперемещения оси X, мкм (Displacement RMS x-axis)	RO
40025	MB_REG_DISPLACEMENT_RMS_X_LO			
40026	MB_REG_DISPLACEMENT_RMS_Y_HI	FLOAT <sup>5)</sup>	СКЗ виброперемещения оси Y, мкм (Displacement RMS x-axis)	RO
40027	MB_REG_DISPLACEMENT_RMS_Y_LO			
40028	MB_REG_DISPLACEMENT_RMS_Z_HI	FLOAT <sup>5)</sup>	СКЗ виброперемещения оси Z, мкм (Displacement RMS x-axis)	RO
40029	MB_REG_DISPLACEMENT_RMS_Z_LO			
40030	MB_REG_PEAK_TO_PEAK_X_HI	FLOAT <sup>5)</sup>	Размах сигнала оси X (peak-to-peak x-axis)	RO
40031	MB_REG_PEAK_TO_PEAK_X_LO			
40032	MB_REG_PEAK_TO_PEAK_Y_HI	FLOAT <sup>5)</sup>	Размах сигнала оси Y (peak-to-peak y-axis)	RO
40033	MB_REG_PEAK_TO_PEAK_Y_LO			
40034	MB_REG_PEAK_TO_PEAK_Z_HI	FLOAT <sup>5)</sup>	Размах сигнала оси Z (peak-to-peak z-axis)	RO
40035	MB_REG_PEAK_TO_PEAK_Z_LO			
40036	MB_REG_PEAK_FACTOR_X_HI	FLOAT <sup>5)</sup>	Пик-фактор оси X (peak-factor x-axis)	RO
40037	MB_REG_PEAK_FACTOR_X_LO			
40038	MB_REG_PEAK_FACTOR_Y_HI	FLOAT <sup>5)</sup>	Пик-фактор оси Y (peak-factor y-axis)	RO
40039	MB_REG_PEAK_FACTOR_Y_LO			
40040	MB_REG_PEAK_FACTOR_Z_HI	FLOAT <sup>5)</sup>	Пик-фактор оси Z (peak-factor z-axis)	RO
40041	MB_REG_PEAK_FACTOR_Z_LO			
40045	MB_REG_MAX_AMPLITUDE_FREQUENCY_X	UINT16	Частота отсчета с максимальной амплитудой по оси X (Frequency with max amplitude on spectrum)	RO
40046	MB_REG_MAX_AMPLITUDE_FREQUENCY_Y	UINT16	Частота отсчета с максимальной амплитудой по оси Y (Frequency with max amplitude on spectrum)	RO
40047	MB_REG_MAX_AMPLITUDE_FREQUENCY_Z	UINT16	Частота отсчета с максимальной амплитудой по оси Z (Frequency with max amplitude on spectrum)	RO
40201 – 40276			Регистры третьоктавных и пользовательских фильтров (см. Application Note VTS-3D)	RO
40277 – 40289			Регистры с текущей конфигурацией фильтров (см. Application Note VTS-3D)	RO

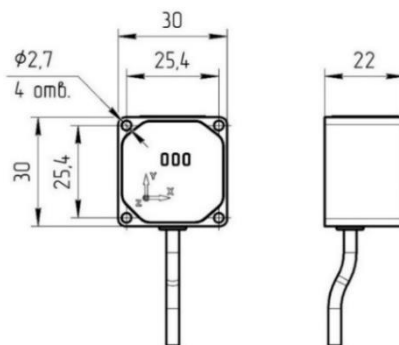
**Примечания:**

- Начиная с версии ПО датчика 1.1.5 значения регистров 40001 (бит 8, 9) и 40007 равны нулю в связи с исключением верхнего температурного датчика. Совместимость ПО с датчиками, в которых установлены оба температурных датчика, не нарушена.
- Числовое значение температуры датчика умножено на 10, единица измерения – градус Цельсия (°C).
- По умолчанию – 16g, 0 – соответствует 2g, 1 – соответствует 16g, 2 – соответствует 4g, 3 – соответствует 8g.
- Счетчик обновления данных используется в качестве альтернативы временной метки для отображения корректной работы устройства, инкрементируется при каждом успешном захвате данных.
- IEEE 754 Standard Floating Point Number. Порядок байтов по умолчанию – ABCD.
- RO – только чтение.

Статус firmware	Состояния LED			Описание	Указание к действию
	Красно-зеленый (Heartbeat)	Желтый (RX)	Синий (TX)		
Запуск	Вспыхивает красным на ~1с, затем мерцает зеленым	–	–	Запуск при подаче питания	Не требуется
Неисправность	Не горит	–	–	Отсутствует питание датчика либо датчик неисправен	Проверить подключение датчика
	Мерцает красным медленно (частота ~1 Гц)	–	–	Питание подано, firmware не запускается	Датчик неисправен. Обратитесь в техподдержку
	Горит красным постоянно	–	–	Активирован сигнал сброса, firmware не запускается	Проверьте напряжение питания, если оно в норме, то датчик неисправен. Обратитесь в техподдержку
Режим загрузки	Мерцает зеленым медленно (частота <10 Гц, ~4 Гц)	–	–	Активирован режим загрузки	Установите firmware и/или перезагрузите датчик для выхода из загрузки, проверьте коричневый провод.
Нормальный режим	Мерцает зеленым быстро (частота >10 Гц)	Не горит	Не горит	Прием-передача данных по Modbus RTU не осуществляется	Проверьте подключение интерфейса RS485
	--/--	Мерцает	Не горит	Прием запросов по Modbus RTU	Проверьте подключение линий А, В и настройки Modbus RTU (адрес, скорость, четность)
	--/--	Мерцает	Мерцает	Осуществляется прием и передача данных по Modbus RTU	Не требуется
	--/--	Горит постоянно	Не горит	Неверное подключение, неисправность линии связи	Проверьте линию связи, возможно перепутана полярность линий А и В

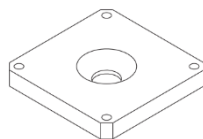
### РАЗМЕРЫ ДАТЧИКА

Размеры указаны в миллиметрах.

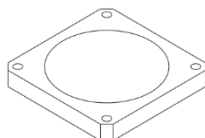


### УСТАНОВКА ДАТЧИКА И ВАРИАНТЫ КРЕПЛЕНИЯ

Площадка под винт



Площадка с магнитом



Каждый датчик имеет в комплекте поставки:

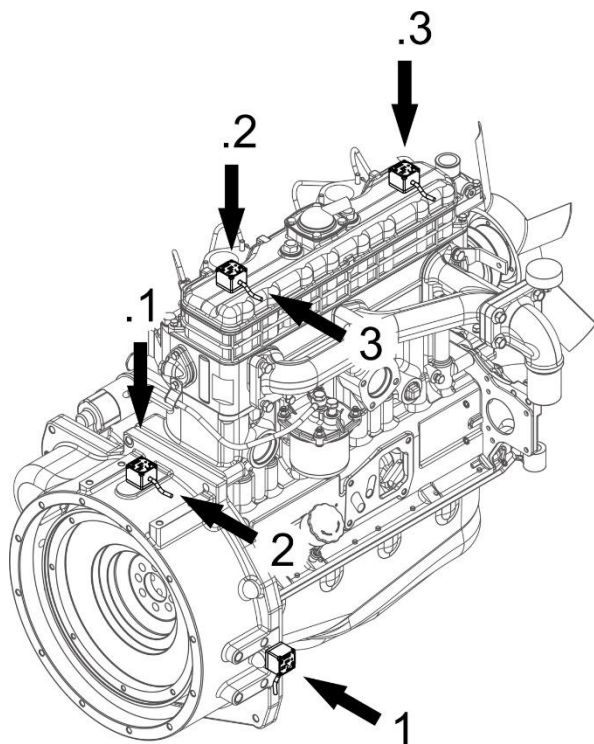
- монтажную площадку под винт (1 шт.);
- винт для крепления площадки (M6×14 - 1 шт.);
- винты для крепления датчика к площадке (M2,5×22 - 4 шт.);
- шайба (2,7 - 4 шт.).

Размер монтажной площадки (Д×Ш×В): 30×30×4 мм.

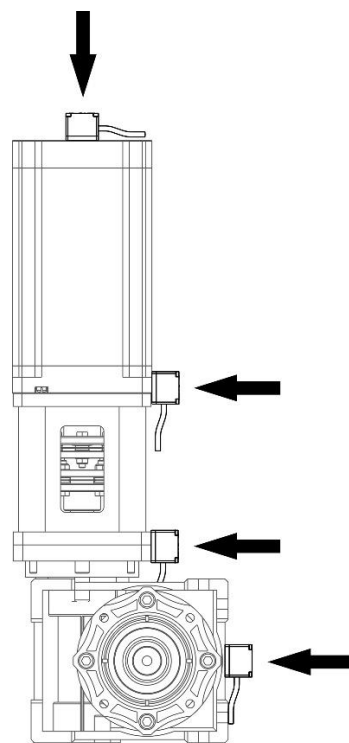
По запросу Заказчика возможна комплектация монтажной площадки с магнитом.

Точки установки датчика вибрации выбираются исходя из требований соответствующих стандартов для данного класса машин и технологического оборудования. Общие требования к месту установки датчика изложены в ГОСТ ISO 10816-1-97 п.4.2.

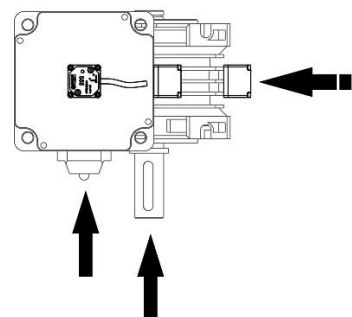
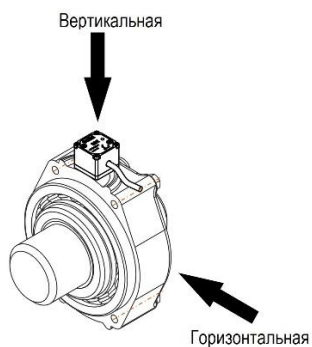
Точки измерения на двигателе



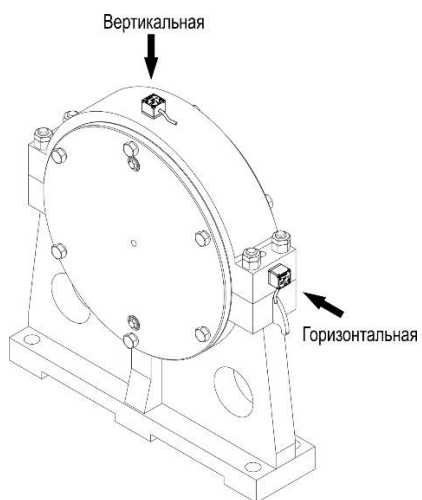
Точки измерения на вертикально установленной машине



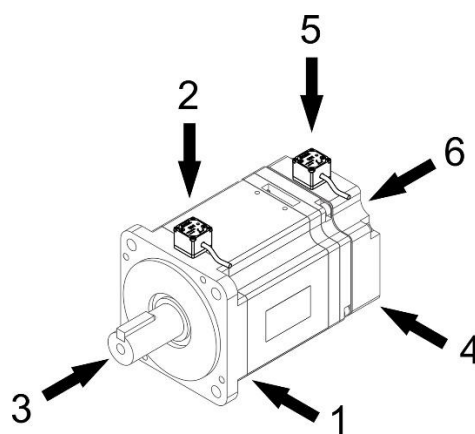
Точки измерения на корпусе подшипника



Точки измерения на опоре подшипника

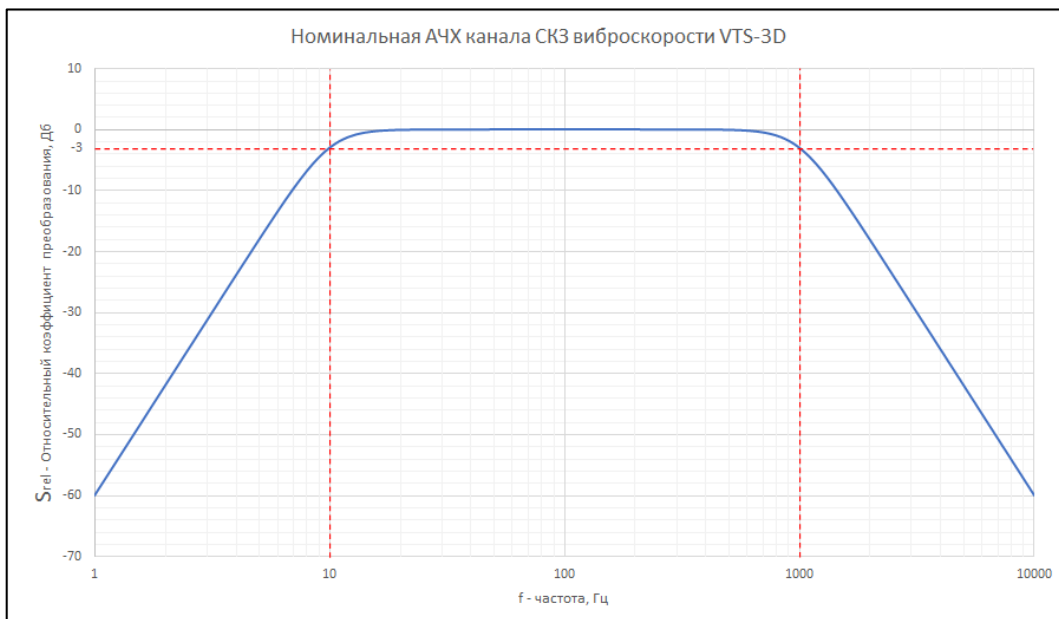
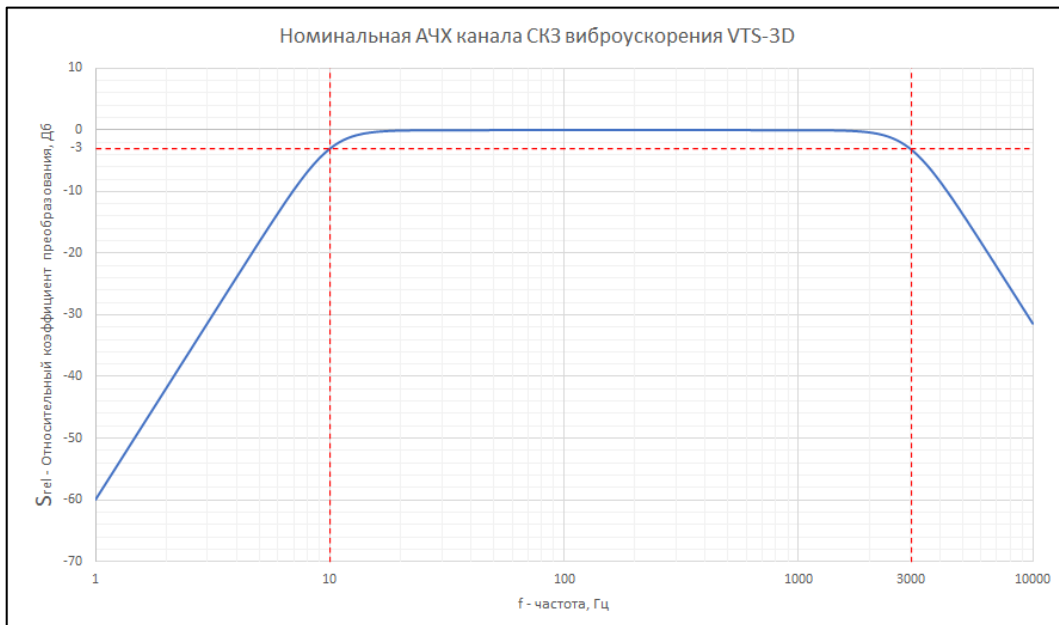


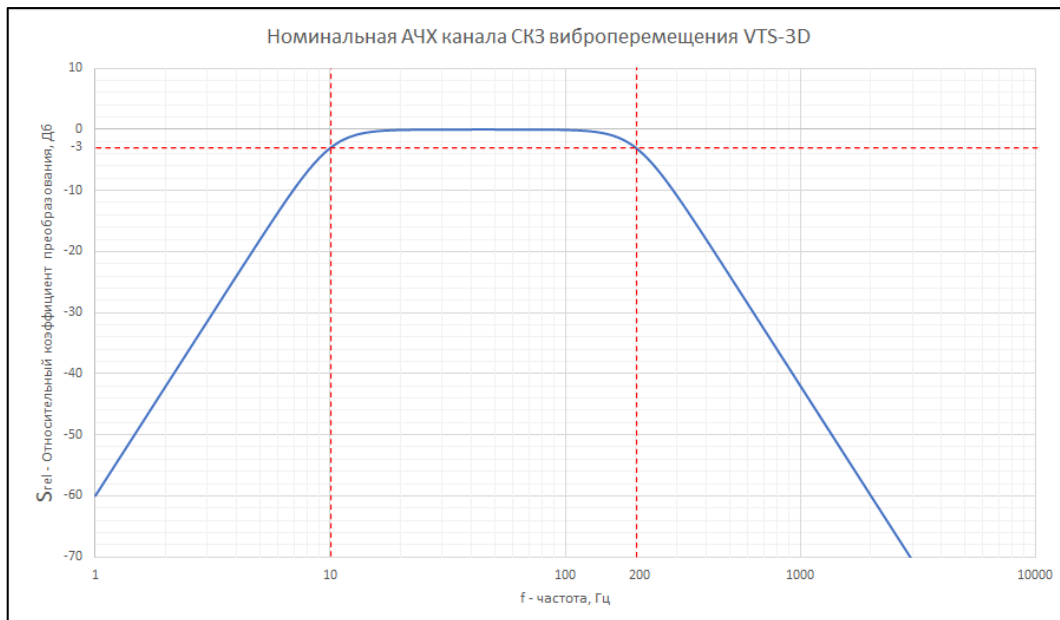
Точки измерения на малых электрических машинах



## ЧАСТОТНЫЕ ХАРАКТЕРИСТИКИ

Алгоритмом цифровой обработки сигнала предусмотрено наложение частотных фильтров на результаты измерений, полученных от чувствительного элемента, АЧХ данных частотных фильтров полностью соответствуют стандарту ГОСТ ISO 2954-2014.





## ИСТОРИЯ ИЗМЕНЕНИЙ

Дата	Версия	Изменения
23-Июн-2021	1.0	Первая публичная версия
11-Авг-2021	2.0	Изменено фото датчика
20-Авг-2021	3.0	Внесены изменения в техническое описание
08-Сен-2021	4.0	Добавлена информация о модификациях
27-Сен-2021	4.1	Внесены изменения в техническое описание
06-Окт-2021	4.2	Заменен кабель передачи данных
10-Ноя-2021	4.3	Внесены изменения в техническое описание
19-Ноя-2021	4.4	Внесены изменения в части подключения
23-Дек-2021	4.5	Добавлены частотные характеристики
22-Фев-2022	4.6	Внесены изменения в карту регистров, схему распиновки кабеля
11-Апр-2022	4.7	Добавлены возможные места установки на исследуемый объект
26-Май-2022	4.8	Добавлено связанное устройство
15-Июл-2022	4.9	Обновлены основные технические характеристики и карта регистров
16-Ноя-2022	4.10	Обновлена карта регистров
24-Янв-2023	4.11	Обновлена карта регистров
25-Мар-2024	4.12	Обновлена карта регистров

## КОНТАКТЫ



проспект Мира, 12,  
г. Солигорск,  
223709, Республика Беларусь



приёмная/факс: +375 174 33 33 62  
служба продаж: +375 29 316 57 60  
+375 29 686 25 81 (Viber,  
WhatsApp, Telegram)



pi@passat-group.by



p-i.by