



## БЛОК КОНТРОЛЯ ЦЕЛОСТНОСТИ ЛИНИЙ ДАТЧИКОВ

### МОДИФИКАЦИИ



Блок контроля датчиков (БКД) выпускается в двух модификациях:

- БКД-2-ЭМ – для контроля состояния **аварийных** выключателей и линий связи с ними, отключения в аварийных случаях пускателей оборудования электромеханическим способом;
- БКД-2-И - для контроля состояния **технологических** датчиков, а также контроля состояния линий связи с ними.

БКД-2-И отличается от БКД-2-ЭМ сниженным энергопотреблением.

### ОСОБЕННОСТИ

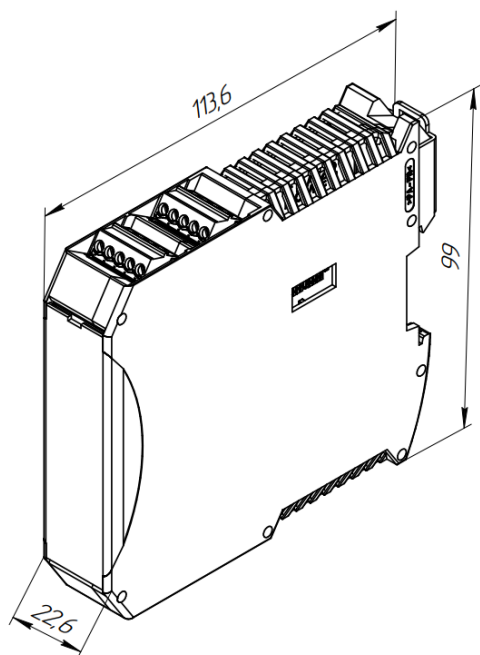
БКД-2-ЭМ и БКД-2-И являются интеллектуальными устройствами со встроенным ПО. Это позволяет проводить дополнительную диагностику состояния линии каналов (СН1 – СН4), самодиагностику исправности внутренних схем, активацию функций безопасности в случае обнаружения изменения состояния линии или отказов внутренней электроники.

ПО устройства обеспечивает цифровую обработку сигнала тока в цепи каждого датчика, считывание состояний реле, формирование кодов состояний линии (нормальное состояние, обрыв, КЗ) и передачу этой и другой вспомогательной информации посредством протокола Modbus RTU на скоростях до 115200 бит/с.

### ОСНОВНЫЕ ХАРАКТЕРИСТИКИ

Параметры и характеристики	Значение
Диапазон напряжений питания постоянного тока, В	18 – 30
Потребляемая мощность: – БКД-2-ЭМ, не более, Вт – БКД-2-И, не более, Вт	5,0 3,0
Параметры каналов контроля датчиков: – тип датчика – количество каналов – распознаваемые состояния цепи датчика – сопротивление цепи контролируемого датчика, при котором обеспечивается устойчивая работа канала, не более, Ом – активация функции безопасности по каждому отдельному каналу (для БКД-2-ЭМ)	сухой контакт + диод 4 «обрыв», «замкнут», «КЗ»  300 ± 10 электромеханическое + дополнительный контроль со стороны микропрограммного обеспечения
Ток коммутации исполнительных реле шлейфа безопасности, не более, А	1,0
Тип интерфейса связи	RS485
Протокол передачи	Modbus RTU
Температура окружающей среды, °С	от минус 20 до плюс 60
Степень защиты оболочкой по ГОСТ 14254	IP20


## ГАБАРИТНЫЕ РАЗМЕРЫ И ВНЕШНИЙ ВИД





## ИСТОРИЯ ИЗМЕНЕНИЙ


Дата	Версия	Изменения
23-Июн-2021	1.0	Первая публичная версия

## КОНТАКТЫ

 проспект Мира, 12,  
г. Солигорск,  
223709, Республика Беларусь

 приёмная/факс: +375 174 33 33 62  
служба продаж: +375 29 316 57 60  
+375 29 686 25 81 (Viber,  
WhatsApp, Telegram)

 [pi@passat-group.by](mailto:pi@passat-group.by)

 [p-i.by](http://p-i.by)

Больше информации о компании и продуктах на сайте – [www.p-i.by](http://www.p-i.by)